

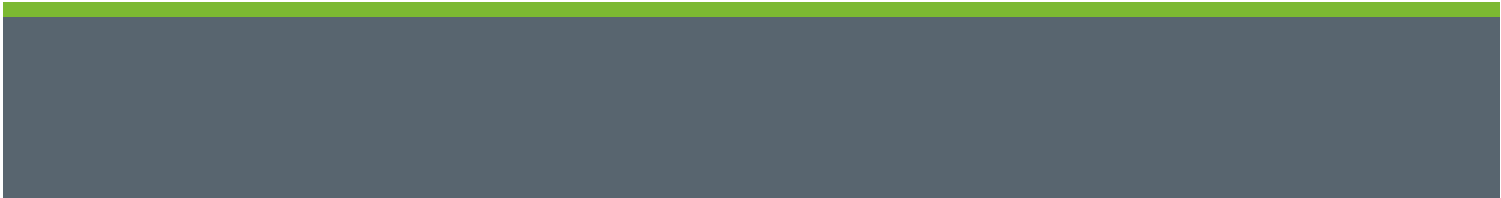
<p>Lausitz Energie Kraftwerke AG Kraftwerk Lippendorf</p>	<p>Vorgangsnummer: Aktionszeitraum:</p>	<p style="text-align: center;">V24_050 bis 19.01.2025</p>
<p>Verkauf von</p> <p>Elektrotransporter EVO-L Wiesel</p> <p>Typ: Kipper offener Kasten, Elektro Hersteller: HTF Herning ID-Nr. W092WI4V172L53100 Baujahr: 20.12.2011</p>	<p>Technischer Ansprechpartner: Herr Volker Benedix Tel.: +49 343422 2650 Mobil: +49 1511 5839864 E-Mail: volker.benedix@leag.de</p> <p>Herr Marcel Scharfe Tel.: +49 343422 4170 Mobil: +49 1731 584828 E-Mail: marcel1.scharfe@tss-logistik.de</p>	<p>Adresse Standort: Lausitz Energie Kraftwerke AG Kraftwerk Lippendorf Hauptstraße 200 04575 Neukieritzsch</p>
<p>Zustand:</p> <ul style="list-style-type: none"> - nicht fahrbereit - letzte HU 02/2023 <p>Betriebsanleitung vorhanden</p>	<p>Angebote an/kommerzielle Rückfragen: Herr Ronny Theil Tel.: +49 35646 92965 Mobil: +49 1525 4856050 Fax: +49 35646 19 92965 E-Mail: value-sale@leag.de</p>	<p>Adresse Standort: Lausitz Energie Bergbau AG Vertrieb Industrieprodukte An der Heide / AMZ 03130 Spremberg</p>

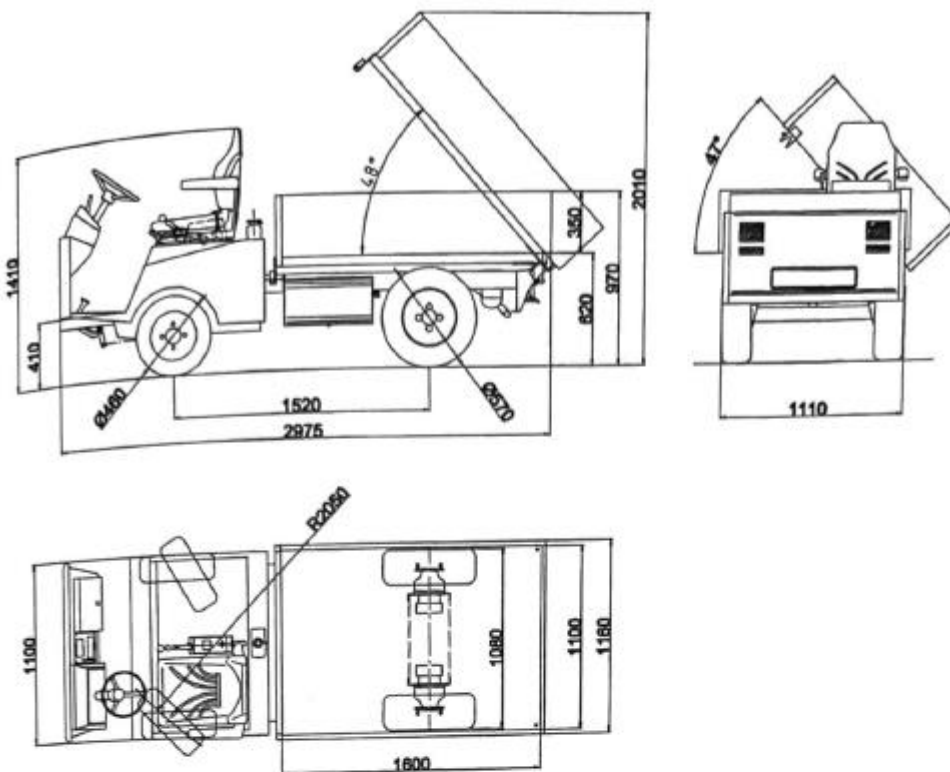
Zur Besichtigung bitte um Terminvereinbarung mit technischem Ansprechpartner!











Eigengewicht	ca. 970 kg
zul. Gesamtgewicht	2400 kg
Fahrgeschwindigkeit vorwärts.....	25 km/h
Fahrgeschwindigkeit rückwärts.....	12 km/h
Steigvermögen	20 %
Motortyp	3 Phasen AC Elektromotor mit 64bit encoder
Motorleistung.....	4Kw Nominalleistung
Batterie Standard.....	4PZM240 mit 240Ah @ 5h
Batterie Option	4PZM320 mit 320Ah @ 5h
Ladegerät (Intern).....	230V/25Ah
Ladegerät (Extern).....	230V/50Ah
Tankinhalt-Hydrauliköl	3,5 ltr. Tellus Arctic
Arbeitsdruck Hydraulik Lenkung	30 - 60 bar
Arbeitsdruck Hydraulik Kipper.....	125 bar