

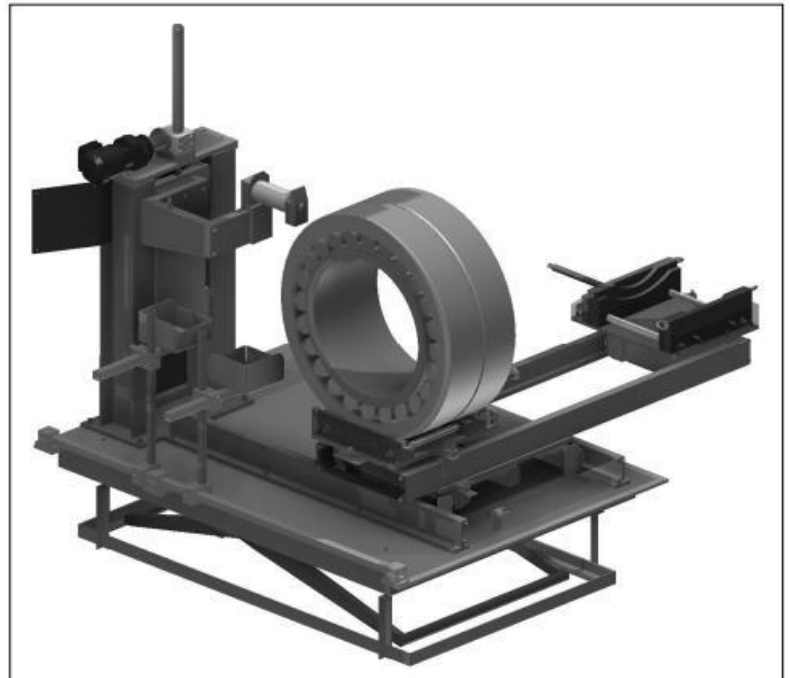
Lausitz Energie Bergbau AG Hauptwerkstatt Schwarze Pumpe	Vorgangsnummer: Aktionszeitraum:	V23_029_01 bis 26.11.2023
Verkauf von Wälzlager De-/Montagevorrichtung WDM 1030 (siehe Details)	Technischer Ansprechpartner: Herr Karsten Stolle Tel.: +49 35646 94835 E-Mail: karsten.stolle@leag.de	Adresse Standort: Lausitz Energie Bergbau AG Hauptwerkstatt Schwarze Pumpe An der Heide 1 03130 Spremberg
Baujahr: 2011 <u>Technische Daten:</u> - für 18 Pendelrollenlagertypen: 22248 K bis 23292 K; 230/600 bis 241/630 - Außendurchmesser von 380 mm bis 1.030 mm <u>Zustand:</u> - funktionstüchtig - entspricht nicht Betriebsicherheitsverordnung - Unterlagen vorhanden.	Angebote an/kommerzielle Rückfragen: Herr Ronny Theil Tel.: +49 35646 92965 Mobil: +49 1525 4856050 Fax: +49 35646 19 92965 E-Mail: value-sale@leag.de	Adresse Standort: Lausitz Energie Bergbau AG Vertrieb Industrieprodukte An der Heide 1 / AMZ 03130 Spremberg

Zur Besichtigung bitte um Terminvereinbarung mit technischem Ansprechpartner!

1.9 Technische Daten Wälzlagerdemontage Einrichtung

Zulässige Lagertypen:

- 22336 K
- 22340 K
- 22248 K
- 22260 K
- 22352 K
- 22264 K
- 23168 K
- 23264 K
- 23088 K
- 23180 K
- 23272 K
- 23280 K
- 23284 K
- 23292 K
- 230/600 K
- 231/600 K
- 241/600 K
- 241/630 K



3.7 Abmessungen, Gewichte

Fundamentfläche:	2 m x 1,26 m
Aufstandsfläche:	ca. 3 m x 3 m
Gewicht WDM:	1400 kg



